

BZ-M6-G Балочный зажим с отгибом и резьбой M6



ОПИСАНИЕ

Свойства и преимущества

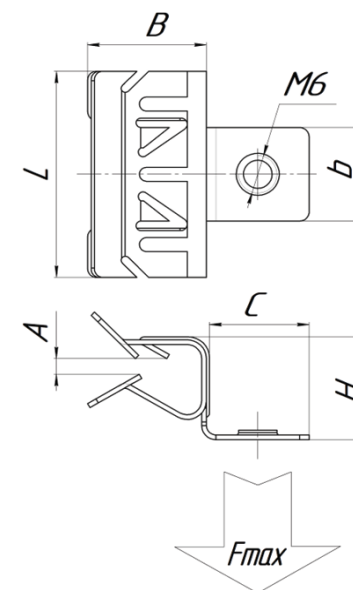
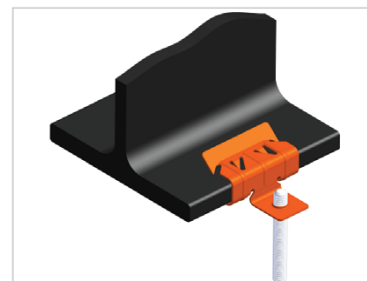
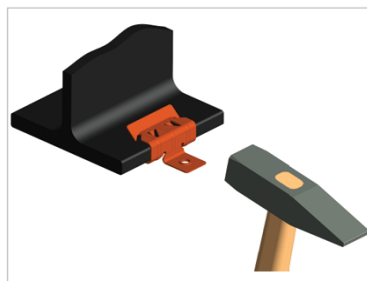
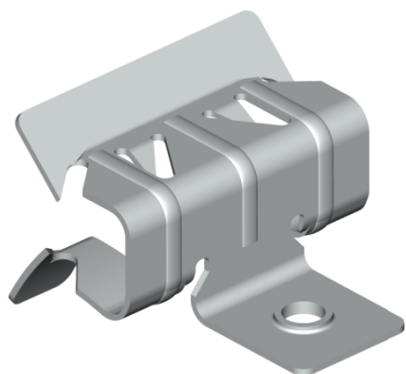
- ◆ МОНТАЖ НА ГОРИЗОНТАЛЬНУЮ СТАЛЬНУЮ БАЛКУ СИГНАЛИЗАЦИИ, ОСВЕТИТЕЛЬНЫХ ПРИБОРОВ, И Т.Д.
- ◆ ИСПОЛЬЗУЕТСЯ ОДИН РАЗ, НЕ СМЕЩАЕТСЯ
- ◆ МОНТАЖ БЕЗ СВАРКИ И СВЕРЛЕНИЯ
- ◆ ДЛЯ УСТАНОВКИ НЕОБХОДИМ ТОЛЬКО МОЛОТОК
- ◆ ВЫДЕРЖИВАЕТ ЗНАЧИТЕЛЬНЫЕ НАГРУЗКИ

МАТЕРИАЛ

ПРУЖИННАЯ СТАЛЬ
МАРКИ 65Г, ГОСТ 2283-79

ИСПОЛНЕНИЕ

ТЕРМОДИФфуЗИОННОЕ ЦИНКОВАНИЕ
ГОСТ Р 9.316-2006)
КЛИМАТИЧЕСКОЕ ИСПОЛНЕНИЕ УТ 1,5
СООТВЕТСТВУЕТ (ГОСТ 15150-69)
ДЛЯ ПРОКЛАДКИ ВНУТРИ
И СНАРУЖИ ПОМЕЩЕНИЙ



Артикул	A (мм)	B (мм)	H (мм)	L (мм)	b (мм)	C (мм)	F max (N)	кг/шт	Уп. min	Уп. max
BZ-2-7-M6-G	2-7	22	12	32	13	20	150	0,011	20	200
BZ-8-14-M6-G	8-14	28	23	44	19	20	200	0,020	25	200
BZ-15-20-M6-G	15-20	28	28	44	19	20	200	0,022	20	160

Для использования только при статических нагрузках.